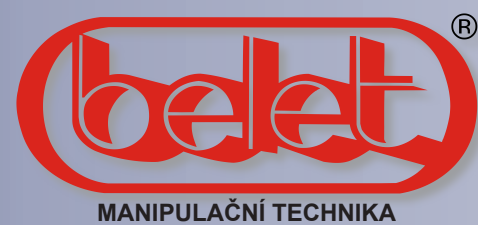


VYSOKOZDVIŽNÉ VOZÍKY S AKU ZDVIHEM A POJEZDEM

BELET a.s. , Dělnická 1253/37, 431 91 VEJPRTY, CZECH REPUBLIC
 tel: +420 474 386 333, +420 474 386 338, +420 474 386 686, +420 474 386 381
 fax: +420 474 386 332, +420 474 386 233, +420 474 386 194
 email: beletvejprty@belet.cz, odbyt.beletvejprty@belet.cz
 http://www.belet.cz • http://obchod.belet.cz

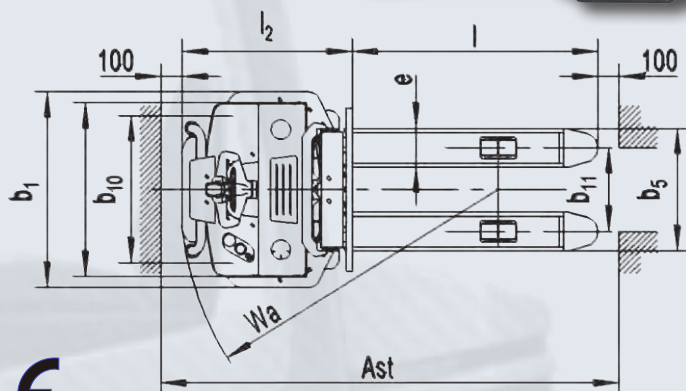
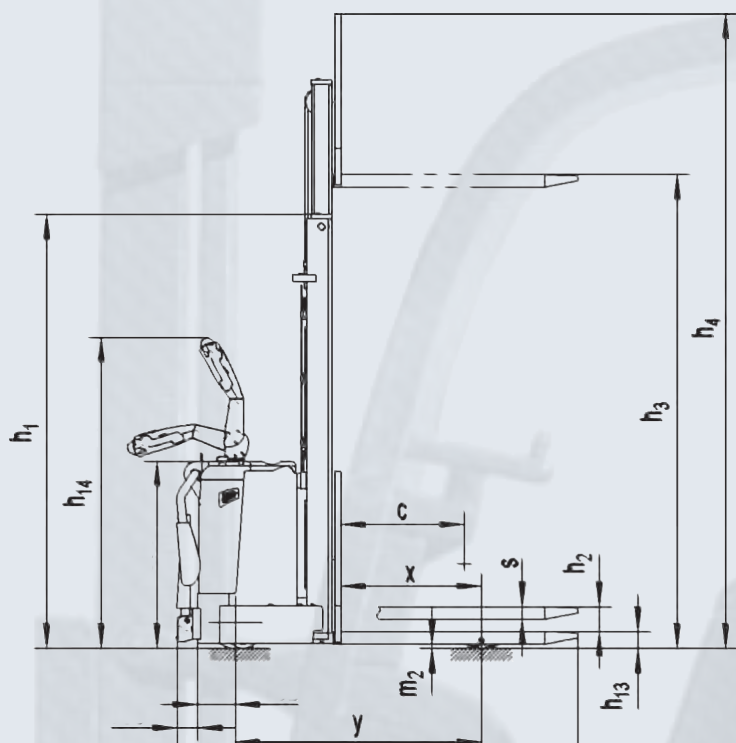


VYSOKOZDVIŽNÉ VOZÍKY s bateriovým zdvihem a pojezdem

FX 12AP16/AC
FX 12AP29/AC
FX 12AP36/AC



Zdvih/ Těžisko	FX 12APE16/29/AC	
	600 mm	700 mm
3600	800 kg	500 kg
3200	1 000kg	800 kg
2900	1 000 kg	800 kg
2500	1 200 kg	1000 kg
2000	1 200 kg	1 200 kg
1600	1 200 kg	1 200 kg



Technická specifikace

Typ vozíku			FX 12AP16/AC	FX 12AP29/AC	FX 12AP36/AC
Identifikace	Pohon		elektrický		
	Typ ovládání		při chůzi		
	Nosnost vozíku / jmenovitá nosnost	Q(Kg)	1200		
	Těžiště nákladu	c (mm)	600		
	Vzdálenost těžiště od řídicí osy k vidlici	x(mm)	684		
	Rozvor kol	y(mm)	1196		
Hmotnosti	Provozní hmotnost	kg	850	960	975
	Zatížení náprav s břemenem vpředu/vzadu	kg	780/1270	825/1320	835/1340
	Zatížení náprav bez břemene vpředu/vzadu	kg	680/170	725/220	735/240
Kola, šasi	Kola		polyuretan		
	Rozměry předního kola	(mm)	252 × 88		
	Rozměry zadních kol	(mm)	80 × 70		
	Přídavná kola (rozměry)	(mm)	150 × 54		
	Počet předních / zadních kol		1x+2/4		
	Rozchod předních kol	b10(mm)	686		
	Rozchod zadních kol	b11(mm)	390		
Základní rozměry	Výška spuštěného rámu	h1(mm)	1976	1946	2296
	Volný zdvih	h2(mm)	1519	120	120
	Výška zdvihu	h3(mm)	1600	2900	3600
	Výška zdviženého rámu	h4(mm)	2375	3675	4375
	Výška ovládací hlavy (min./max.)	h14(mm)	985/1420		
	Min. výška zdvižné vidlice	h13(mm)	81		
	Celková délka	l1(mm)	1846		
	Délka k čelu vidlice	l2(mm)	695		
	Celková šířka	b1(mm)	910		
	Rozměry vidlice	s/e/l(mm)	60/180/1150		
	Šířka přes vidlice	b5(mm)	570		
	Vzdálenost od povrchu země, střed rozvoru	m2(mm)	26		
	Šířka prac. uličky palety 1000X1200	Ast(mm)	2320		
	Šířka prac. uličky palety 800X1200	Ast(mm)	2215		
	Poloměr otáčení	Wa(mm)	1400		
Výkon	Rychlost pojezdu s břemenem/ bez břemene	km/h	6/6		
	Rychlost zdvihu s břemenem/ bez břemene	mm/s	105/150		
	Rychlost spouštění s břemenem/ bez břemene	mm/s	130/110		
	Max. stoupavost s břemenem/ bez břemene	%	6/12		
	Provozní brzda		elektromagnetická		
Motor	Jmenovitý výkon řídicího motoru s2 60min	kW	1,3		
	Jmenovitý výkon motoru zdvihu s3 15%	kW	2,2		
	Baterie napětí/kapacita	V/Ah	24/240		
Další	Typ řídicího ovládání		AC provedení		
	Hladina zvuku dle normy EN 12053	dB(A)	<70		