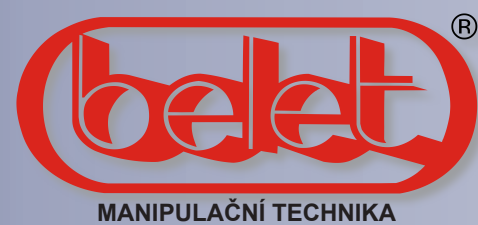


# VYSOKOZDVIŽNÉ VOZÍKY S AKU ZDVIHEM A POJEZDEM

BELET a.s. , Dělnická 1253/37, 431 91 VEJPRTY, CZECH REPUBLIC  
 tel: +420 474 386 333, +420 474 386 338, +420 474 386 686, +420 474 386 381  
 fax: +420 474 386 332, +420 474 386 233, +420 474 386 194  
 email: beletvejprty@belet.cz, odbyt.beletvejprty@belet.cz  
 http://www.belet.cz • http://obchod.belet.cz



## VYSOKOZDVIŽNÉ VOZÍKY s bateriovým zdvihem a pojezdem



### FX 12APE16/AC FX 12APE29/AC



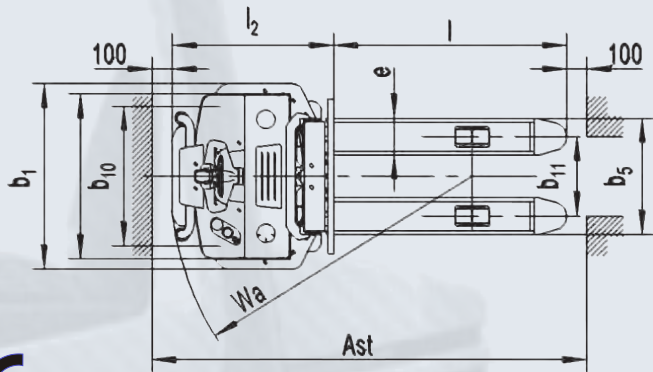
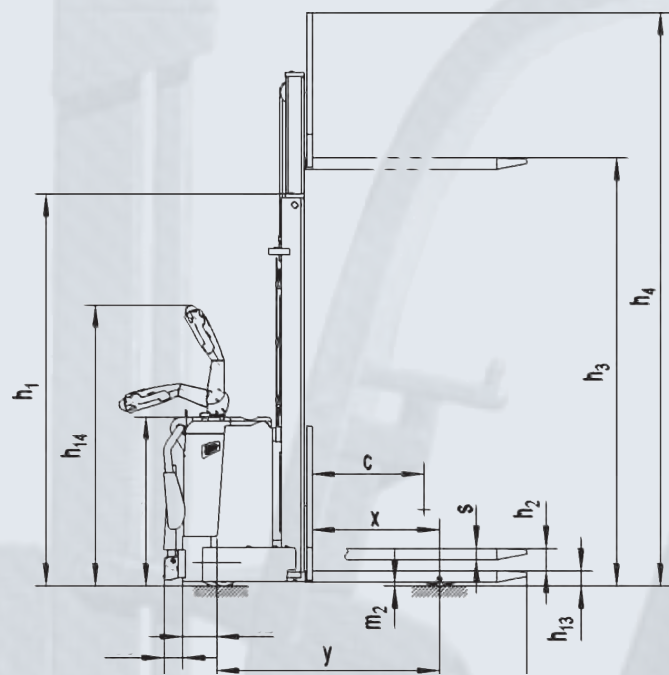
### FX 10AP16/ECL



Zdvih/ Těžiště	FX 12APE29/AC	
	600 mm	700 mm
2900	1 000 kg	800 kg
2500	1 200 kg	1000 kg
2000	1 200 kg	1200 kg

Zdvih/ Těžiště	FX 12APE16/AC	
	600 mm	700 mm
1600	1 200 kg	1 200 kg

Zdvih/ Těžiště	FX 10AP16/ECL	
	600 mm	700 mm
1600	1 000 kg	1 000 kg



Výrobce si vyhrazuje právo konstrukčních a designových změn.

## Technická specifikace

Typ vozíku			FX 10APE16/ECL	FX 12APE16/AC	FX 12APE29/AC
Identifikace	Pohon			elektrický	
	Typ ovládání			při chůzi	
	Nosnost vozíku / jmenovitá nosnost	Q(Kg)	1000	1200	
	Těžiště nákladu	c (mm)	600		
	Vzdálenost těžiště od řídicí osy k vidlici	x(mm)	821	684	
	Rozvor kol	y(mm)	1281	1196	
Hmotnosti	Provozní hmotnost	kg	430	670	765
	Zatížení náprav s břemenem vpředu/vzadu	kg	550/880	670/1200	685/1280
	Zatížení náprav bez břemene vpředu/vzadu	kg	335/105	500/170	585/180
Kola, šasi	Kola		polyurethan		
	Rozměry předního kola	(mm)	220 x 70	252 x 88	
	Rozměry zadních kol	(mm)	80 x 93	80 x 70	
	Přídavná kola (rozměry)	(mm)	124 x 60	150 x 54	
	Počet předních / zadních kol		1 + 1/2	1 + 2/4	
	Rozchod předních kol	b10(mm)	529	686	
	Rozchod zadních kol	b11(mm)	420	390	
Základní rozměry	Výška spuštěného rámu	h1(mm)	1950	1976	1946
	Volný zdvih	h2(mm)	1530	1519	120
	Výška zdvihu	h3(mm)	1530	1600	2900
	Výška zdviženého rámu	h4(mm)	1950	2375	3675
	Výška ovládací hlavy (min./max.)	h14(mm)	785/1300	985/1420	
	Min. výška zdvižné vidlice	h13(mm)	85	81	
	Celková délka	l1(mm)	1800	1846	
	Délka k čelu vidlice	l2(mm)	650	695	
	Celková šířka	b1(mm)	800	910	
	Rozměry vidlice	s/e/l(mm)	60/150/1150	60/180/1150	
	Šířka přes vidlice	b5(mm)	570	570	
	Vzdálenost od povrchu země, střed rozvoru	m2(mm)	29	26	
	Šířka prac. uličky palety 1000X1200	Ast(mm)	2312	2320	
	Šířka prac. uličky palety 800X1200	Ast(mm)	2236	2215	
	Poloměr otáčení	Wa(mm)	1485	1400	
Výkon	Rychlost pojezdu s břemenem/ bez břemene	km/h	4,3/4,5	6/6	
	Rychlost zdvihu s břemenem/ bez břemene	mm/s	110/160	105/150	
	Rychlost spouštění s břemenem/ bez břemene	mm/s	130/110	130/110	
	Max. stoupavost s břemenem/ bez břemene	%	5/10	6/12	
	Provozní brzda		elektromagnetická		
Motor	Jmenovitý výkon řídicího motoru s2 60min	kW	0,45	1,3	
	Jmenovitý výkon motoru zdvihu s3 15%	kW	2,2	2,2	
	Baterie napětí/kapacita	V/Ah	2 x 12/85	24/90	
Další	Typ řídicího ovládání		DC	AC	
	Hladina zvuku dle normy EN 12053	dB(A)	<70		