

# VYSOKOZDVÍŽNÉ VOZÍKY S PROTIZÁVAŽÍM

BELET a.s. , Dělnická 1253/37, 431 91 VEJPRTY, CZECH REPUBLIC  
tel: +420 474 386 333, +420 474 386 338, +420 474 386 686, +420 474 386 381  
fax: +420 474 386 332, +420 474 386 233, +420 474 386 194  
email: beletvejprty@belet.cz, odbyt@belet.cz  
http://www.belet.cz • http://obchod.belet.cz

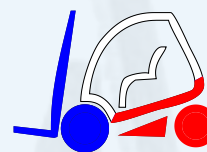


MANIPULAČNÍ TECHNIKA

**F 12APC**  
**F 12APC2,5**  
**F 12APC3**  
**F 15APC**  
**F 15APC2,5**  
**F 15APC3**



**Nosnost 1200 / 1500kg**

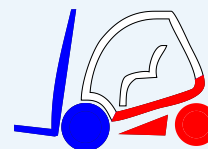
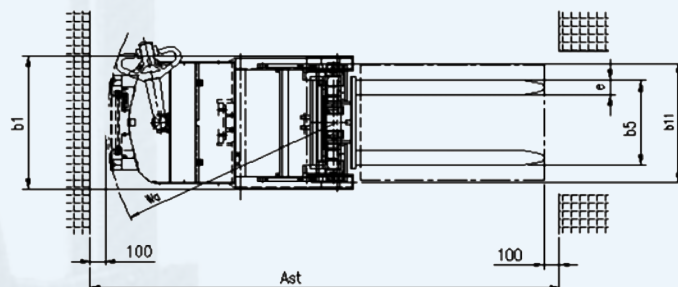
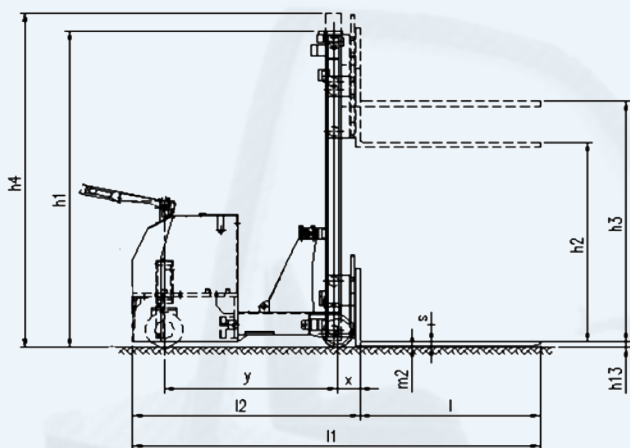


MADE IN  
CZECH REPUBLIC



Všechny obrázky mají ilustrativní charakter a mohou obsahovat nadstandardní vybavení a přídatné zařízení





<b>Identifikace</b>	1.1	Výrobce		<b>BELET a.s.</b>
	1.2	Typ		<b>F 12-15/APC</b>
	1.3	Pohon		elektrický
	1.4	Typ ovládání		ručně vedený
	1.5	Nosnost	Q (t)	1,2 / 1,5
	1.6	Těžiště	c (mm)	600
	1.8	Vzdálenost od osypředního kola k čelní desce	x (mm)	150
	1.9	Rozvor kol	y (mm)	1150
	<b>Kola</b>	3.1	Kola	
3.2		Rozměr předního kola	(mm)	200X80
3.3		Rozměr pohonného kola	(mm)	250X100
3.5		Počet předních/ zadních kol (x = poháněné kolo)		1x + 2
3.7		Rozchod předních kol	b11 (mm)	768
<b>Rozměry</b>	4.15	Nejnižší pozice vidlic	h13 (mm)	40
	4.19	Celková délka	l1 (mm)	2710 / 3014
	4.20	Délka k desce vidlic	l2 (mm)	1510 / 1815
	4.21	Celková šířka	b1 (mm)	870
	4.22	Rozměry vidlic	s/e/l (mm)	35 / 100 / 1200
	4.25	Šířka přes vidlice	b5 (mm)	200/620
	4.32	Vzdálenost ramene od povrchu podlahy	m2 (mm)	40
	4.34	Pracovní ulička pro náklad 800 x 1200 mm	ast (mm)	3025 / 3325
4.35	Otočný rádius	wa (mm)	1415 / 1715	
<b>Výkon</b>	5.1	Rychlost pojezdu (se zátěží/bez zátěže)	km/h	4/6
	5.2	Rychlost zdvihu (se zátěží/bez zátěže)	m/s	0,11/0,21
	5.3	Rychlost klesání (se zátěží/bez zátěže)	m/s	0,1/0,2
	5.8	Stoupavost (se zátěží/bez zátěže)	%	4/6
	5.10	Provozní brzda		elektromagnetická
<b>Motor</b>	6.1	Motor pojezdu	kw	1,7
	6.2	Motor zdvihu	kw	2,2
	6.4	Baterie	V/Ah	24V/240 Ah
	6.5	Hmotnost baterie	kg	200
		Rozměry baterie (max.)	L/P/H (mm)	790 / 210 / 470
	8.1	Typ řídicího ovládání		elektronické

MODEL		F12APC	F 12APC2,5	F 12APC3	F 15APC	F 15APC2,5	F 15APC3
4.2	Hmotnost bez baterie	kg	1595	1650	1670	1600	1680
4.3	Stavební výška vozíku	h1 (mm)	2100	1790	2040	2100	2040
4.4	Výška zdvihu	h3 (mm)	1560	2460	2960	1560	2960
4.5	Výška rámu při max. zdvihu	h4 (mm)	2 220	3120	3 620	2220	3620