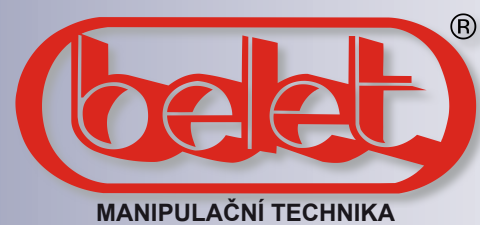


# ČELNÍ MOTOROVÉ VOZÍKY

BELET a.s. , Dělnická 1253/37, 431 91 VEJPRTY, CZECH REPUBLIC  
tel: +420 474 386 333, +420 474 386 338, +420 474 386 686, +420 474 386 381  
fax: +420 474 386 332, +420 474 386 233, +420 474 386 194  
email: beletvejprty@belet.cz, odbyt.beletvejprty@belet.cz  
http://www.belet.cz • http://obchod.belet.cz

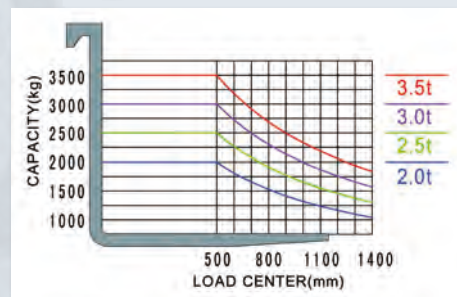


## ČELNÍ VYSOKOZDVIŽNÉ VOZÍKY

**MV 20BVAT**  
**MV 25BVAT**  
**MV 30BVAT**  
**MV 35BVAT**

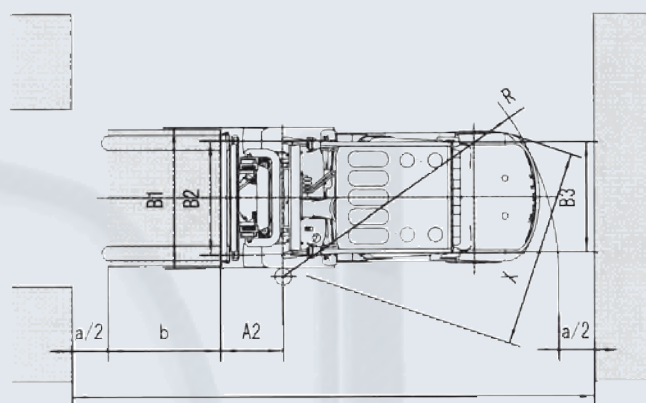
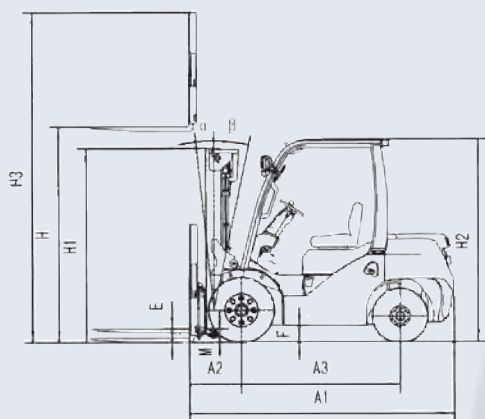


**benzín-LPG**  
**2.0t / 2.5t / 3.0t / 3.5t**



Výrobce si vyhrazuje právo konstrukčních a designových změn.

Výroba, prodej a servis manipulační techniky • Manufacture and sale of the handling equipment • Herstellung und Verkauf der Manipulationstechnik



$A_{st} = A_2 + R + a + b$      $a = 200\text{mm}$ ,  $b = \text{délka nákladu}$   
**Belet - Specifikace čelních vysokozdvizných vozíků**

Obecné		BELET a.s.									
				MV 20BVAT	MV 25BVAT	MV 30BVAT	MV 35BVAT				
Výrobce											
Model											
Pohon				benzín / LPG	benzín / LPG	benzín / LPG	benzín / LPG				
Nosnost		kg		2000	2500	3000	3500				
Vyložení těžiště		mm		500	500	500	500				
Rozměry		Výška zdvihu		mm	3300	3300	3300	3300			
		Výška volného zdvihu		E mm	140	140	145	145			
		Rozměr vidlic (délka x šířka x tloušťka)		mm	1200X120x40	1200X120x40	1200X130x45	1200X130x45			
		Úhel náklonu rámu		vpřed/vzad	$\alpha/\beta$ deg	6/11	6/11	6/11	6/11		
		Vzdálenost čela od středu přední nápravy		A2	mm	479	484	494	499		
		Celkové rozměry	Celková délka bez vidlic		A1	mm	2589	2644	2744	2839	
			Celková šířka		B1	mm	1150	1150	1236	1236	
			Výška zdvižného rámu		H1	mm	2210	2210	2230	2230	
			Výška zdviženého rámu při max. zdvihu		H3	mm	4340	4340	4573	4573	
			Výška ochranného rámu vozíku		H2	mm	2145	2145	2175	2175	
Min. poloměr otáčení		R	mm	2220	2290	2400	2490				
Ast - pracovní ulička pro náklad 800x1200		Ast	mm	4099	4174	4294	4389				
Výkon		Rychlost pojezdu		bez zátěže	km/h	17	17	18	18		
				se zátěží	km/h	19	19	19	19		
		Rychlost zdvihu		se zátěží	mm/s	470	470	410	400		
		Maximální stoupavost			%	20	20	20	15		
		Provozní hmotnost			kg	3510	3810	4320	4720		
Kola a pneumatiky		Pneumatiky	Rozměr		přední		7.00-12-12PR	7.00-12-12PR	28X9-15-12PR	28X9-15-12PR	
					zadní		6.00-9-10PR	6.00-9-10PR	6.50-10-10PR	6.50-10-10PR	
		Rozchod kol		vpředu		B2	mm	970	970	1000	1000
				vzadu		B3	mm	980	980	980	980
		Rozvor náprav		A3	mm	1650	1650	1700	1700		
		Vzdálenost od povrchu země (se zátěží/bez zátěže)		vozík		F	mm	85/105	85/105	110/135	110/135
rám				M	mm	140/145	140/145	170/175	170/175		
Motor		Model		NISSAN K25							
		Výkon		kW/rpm	37.4/2300	37.4/2300	37.4/2300	37.4/2300			
		Počet válců		ks	4	4	4	4			
		Objem válců		cm <sup>3</sup>	2488	2488	2488	2488			