

ČELNÍ VYSOKOZDVIŽNÉ ELEKTROVOZÍKY

BELET a.S. , Dělnická 1253/37, 431 91 VEJPRTY, CZECH REPUBLIC
tel: +420 474 386 333, +420 474 386 338, +420 474 386 686, +420 474 386 381
fax: +420 474 386 332, +420 474 386 233, +420 474 386 194
email: beletvejprty@belet.cz, odbyt.beletvejprty@belet.cz, marketing@belet.cz
http://www.belet.cz • http://obchod.belet.cz



MANIPULAČNÍ TECHNIKA

ČELNÍ VYSOKOZDVIŽNÉ VOZÍKY AKUMULÁTOROVÉ ČTYŘKOLOVÉ- PŘEVODNÍ AC

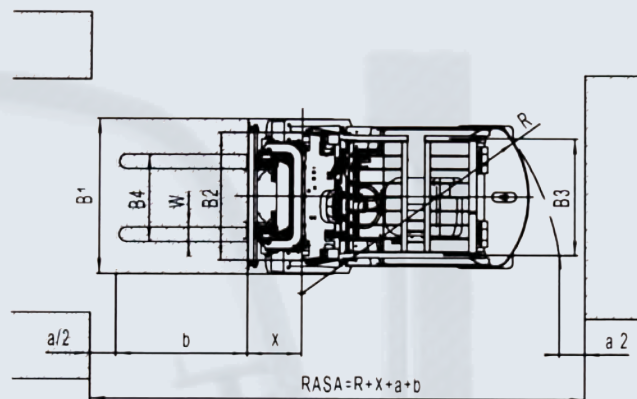
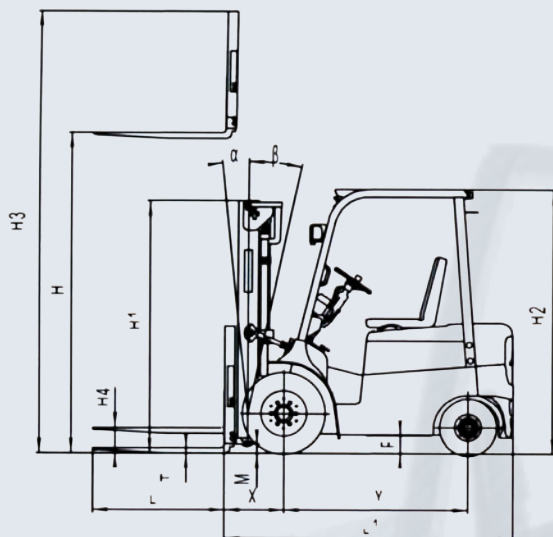


CPD20/4-AC/AT
CPD25/4-AC/AT
CPD30/4-AC/AT
CPD35/4-AC/AT



nosnost
2.0 t // 2.5t // 3.0t // 3.5t





Technický popis

$$Ast = R + X + a + b \quad a = 200 \text{ mm}, b = \text{délka nákladu}$$

Obecné		Model		CPD20/4-AC/AT	CPD25/4-AC/AT	CPD30/4-AC/AT	CPD35/4-AC/AT		
		Pohon			Baterie	Baterie	Baterie	Baterie	
Nosnost		kg	2000	2500	3000	3500			
Vyložení těžiště		mm	500	500	500	500			
Rozměry		Výška zdvihu	H	mm	3000	3000	3000		
		Výška volného zdvihu	H4	mm	140	140	145		
		Rozměr vidlic (délka x šířka x tloušťka)		mm	1200 x 120 x 40	1200 x 120 x 45	1200 x 125 x 45	1200 x 130 x 45	
		Úhel náklonu rámu		vpřed/vzad	deg	6°/10°	6°/10°	6°/10°	
		Vzdálenost čela od středu přední nápravy		X	mm	459	464	464	
		Celkové rozměry	Celková délka bez vidlic		L1	mm	2306	2306	2496
			Celková šířka		B1	mm	1265	1265	1265
			Výška zdvižného rámu		H1	mm	2040	2040	2080
			Výška zdviženého rámu při max. zdvihu		H3	mm	4240	4240	4273
			Výška ochranného rámu vozíku		H2	mm	2125	2125	2185
Min. poloměr otáčení		R	mm	2050	2050	2230			
Ast - pracovní ulička pro náklad 800x1200		Ast	mm	3715	3715	3915			
Výkon		Rychlost pojezdu		bez zátěže	km/h	14	14		
		se zátěží		km/h	15	15	15		
		Maximální stoupavost (bez zátěže/se zátěží)		%	10	10	10		
Provozní hmotnost		kg	4050	4250	4850	5400			
Kola a pneumatiky		Pneumatiky		Typ		Superealstické	Superealstické		
		Rozměr		přední		23x9-10	23x9-10		
				zadní		18x7-8	18x7-8		
		Rozchod kol		vpředu		B2	mm	1040	1040
				vzadu		B3	mm	950	950
Rozvor náprav		Y	mm	1500	1500	1650			
Vzdálenost od povrchu země (se zátěží/bez zátěže)		rám		M	mm	85/105	85/105		
		vozík		F	mm	120/140	120/140		
Motor		Baterie		typ		trakční	trakční		
		napětí/Kapacita		V/Ah	48/630-700	48/630-700	80/500-600		
		Elektromotor		výkon motoru pojezdu		kW	8	8	
				výkon motoru zdvihu		kW	15	15	
		typ		SME FULL AC	SME FULL AC	SME FULL AC			