

# ČELNÍ VYSOKOZDVIŽNÉ ELEKTROVOZÍKY

BELET a.S. , Dělnická 1253/37, 431 91 VEJPRTY, CZECH REPUBLIC  
tel: +420 474 386 333, +420 474 386 338, +420 474 386 686, +420 474 386 381  
fax: +420 474 386 332, +420 474 386 233, +420 474 386 194  
email: beletvejprty@belet.cz, odbyt.beletvejprty@belet.cz, marketing@belet.cz  
http://www.belet.cz • http://obchod.belet.cz



MANIPULAČNÍ TECHNIKA

## ČELNÍ VYSOKOZDVIŽNÉ VOZÍKY AKUMULÁTOROVÉ TŘÍKOLOVÉ - PROVEDENÍ AC



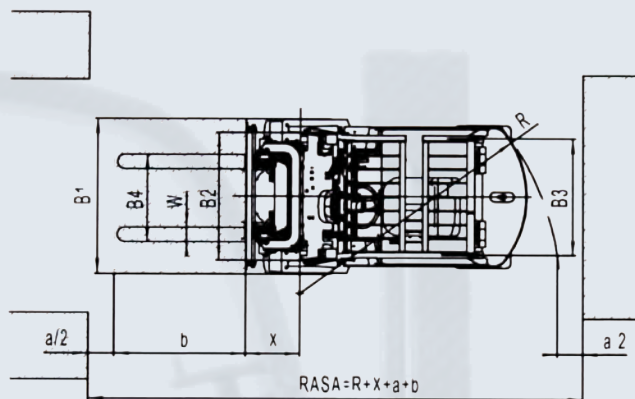
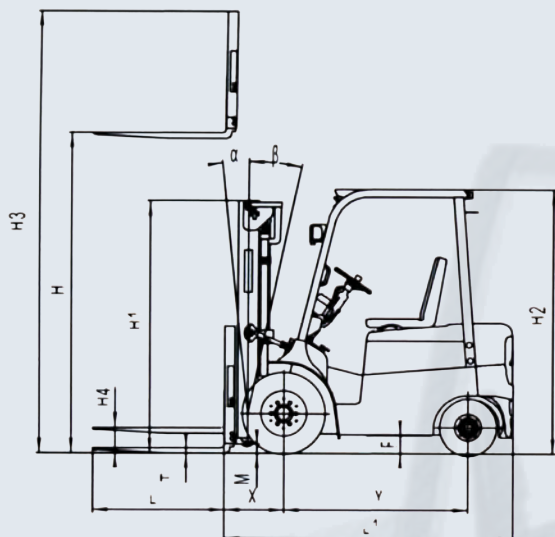
**CPDS 15/3D-AC/AT**  
**CPDS 18/3D-AC/AT**

**nosnost 1.5 t // 1.8t**



Výrobce si vyhrazuje právo konstrukčních a designových změn. Obrázky mají ilustrativní charakter.

**Výroba, prodej a servis manipulační techniky • Manufacture and sale of the handling equipment • Herstellung und Verkauf der Manipulationstechnik**



## Technický popis

$Ast = R + X + a + b$      $a = 200\text{mm}$ ,  $b = \text{délka nákladu}$

Obecné	Model			CPDS 15/3D-AC/AT	CPDS 18/3D-AC/AT	
	Pohon			Baterie	Baterie	
	Nosnost		kg	1500	1750	
	Vyložení těžiště		mm	500	500	
Rozměry	Výška zdvihu	H	mm	3000	3000	
	Výška volného zdvihu	H4	mm	140	140	
	Rozměr vidlic (délka x šířka x tloušťka)		mm	1200 x 100 x 40	1200 x 100 x 40	
	Úhel náklonu rámu	vpřed/vzad	deg	5°/7°	5°/7°	
	Vzdálenost čela od středu přední nápravy	X	mm	380	380	
	Celkové rozměry	Celková délka bez vidlic	L1	mm	1915	1915
		Celková šířka	B1	mm	1130	1130
		Výška zdvižného rámu	H1	mm	1980	1980
		Výška zdviženého rámu při max. zdvihu	H3	mm	3995	3995
		Výška ochranného rámu vozíku	H2	mm	2065	2065
Min. poloměr otáčení	R	mm	1540	1540		
Ast - pracovní ulička pro náklad 800x1200	Ast	mm	3320	3320		
Výkon	Rychlost pojezdu	bez zátěže	km/h	14	13	
		se zátěží	km/h	15	15	
	Maximální stoupavost (bez zátěže/se zátěží)		%	20	15	
	Provozní hmotnost		kg	3100	3280	
Kola a pneumatiky	Pneumatiky	Typ		Superealstické	Superealstické	
		Rozměr	přední		18x7-8	18x7-8
			zadní		15x4.5-8	15x4.5-8
		Rozchod kol	vpředu	B2 mm	960	960
	vzadu		B3 mm	178	178	
	Rozvor náprav	Y	mm	1360	1360	
Vzdálenost od povrchu země (se zátěží/bez zátěže)	rám	M mm	80/85	75/85		
	vozík	F mm	100/110	100/110		
Motor	Baterie	typ		trakční	trakční	
		napětí/Kapacita	V/Ah	48/500-560	48/500-560	
	Elektromotor	výkon motoru pojezdu	kW	2x6,5	2x6,5	
		výkon motoru zdvihu	kW	15	15	
				SME FULL AC	SME FULL AC	